

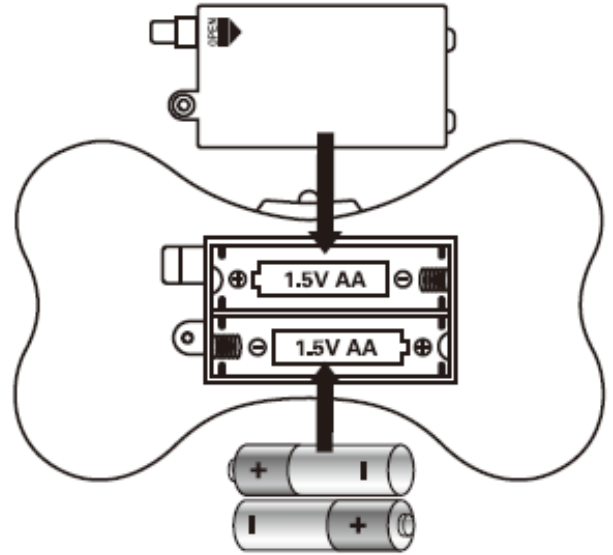
INSTRUKCJA

ROBOPIES
30008

INSTALACJA BATERII

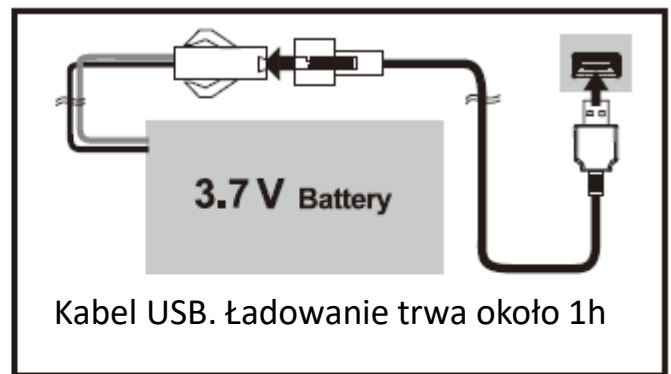
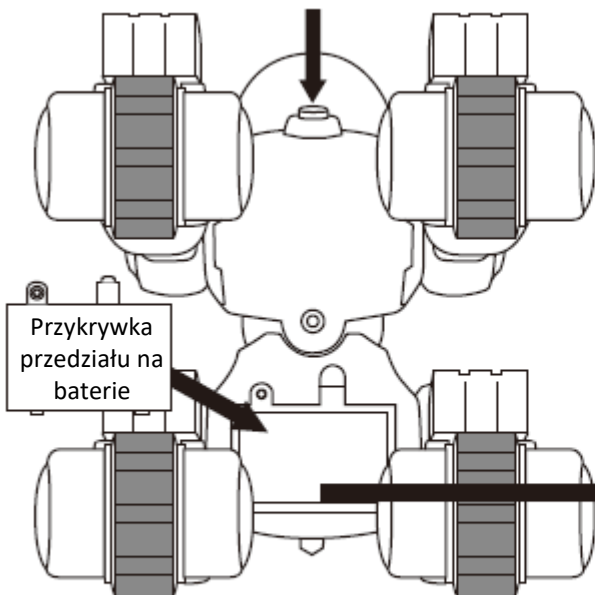


PRZÓD KONTROLERA



TYŁ KONTROLERA

Użyj 2 x „1,5V” AA baterii (nie
zawarte w zestawie)



Otwórz przedział na baterie i zainstaluj ją prawidłowo

3.7V Battery

OPIS FUNKCJI



DO PRZODU



CISZEJ / GŁOŚNIEJ



PATRZ W LEWO



STOP



PATRZ W PRAWO



PATROL



DO TYŁU



DOTKNIJ POD BRODĄ W CELU
UZYSKANIA INTERAKCJI



SKRĘĆ W LEWO



NAŚLADOWANIE ODGŁOSÓW ZWIERZĄT



SKRĘĆ W PRAWO



MUZYKA



PROGRAMOWANIE



MUZYKA

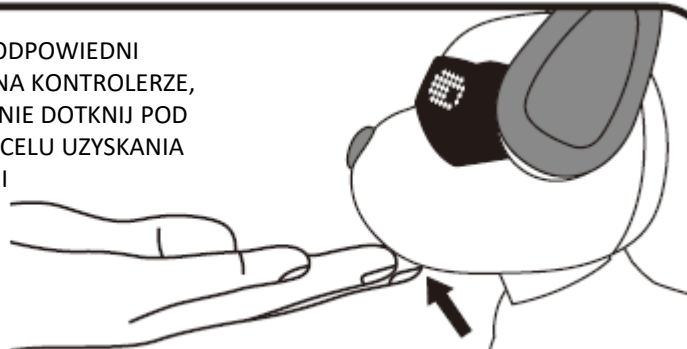


DEMO



MUZYKA

NACIŚNIJ ODPOWIEDNI
PRZYCISK NA KONTROLERZE,
A NASTĘPNIĘ DOTKNIJ POD
BRODĄ W CELU UZYSKANIA
INTERAKCJI



SENSOR DOTYKU