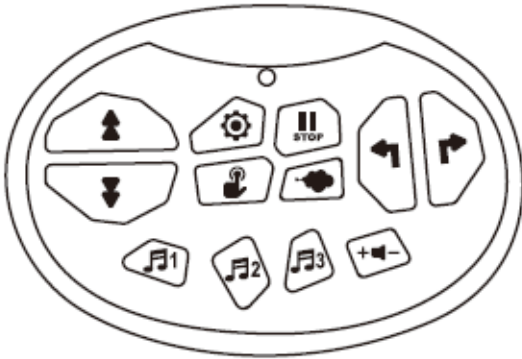


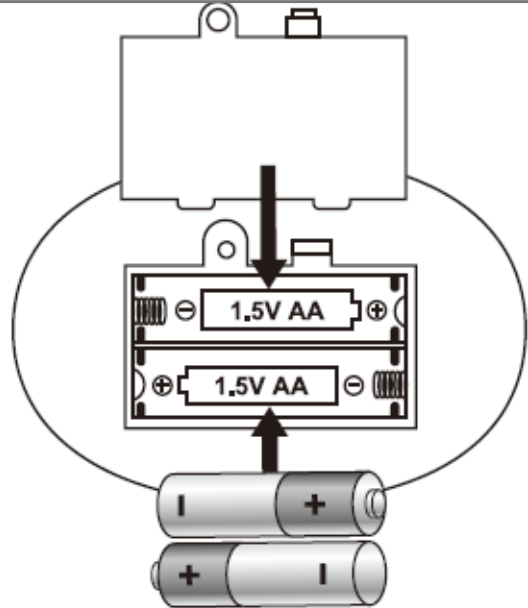
INSTRUKCJA

ROBOTYRANOZAURO 30007

INSTALACJA BATERII

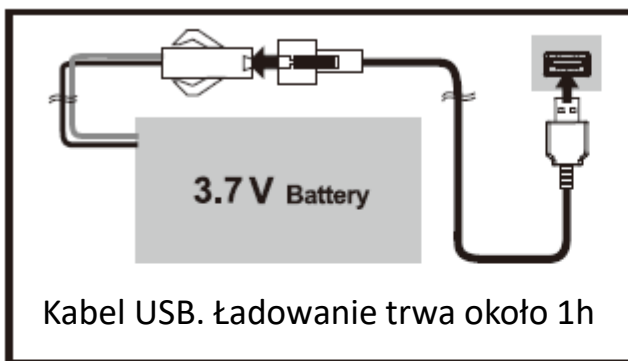


PRZÓD KONTROLERA

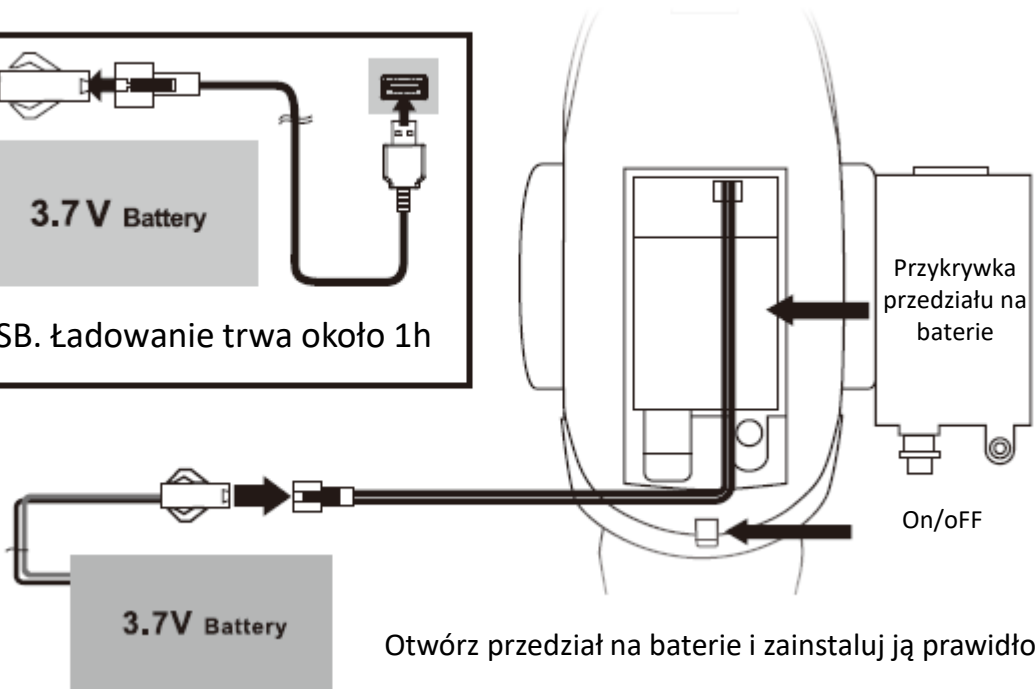


TYŁ KONTROLERA

Użyj 2 x „1,5V” AA baterii (nie zawarte w zestawie)



Kabel USB. Ładowanie trwa około 1h



Otwórz przedział na baterie i zainstaluj ją prawidłowo

OPIS FUNKCJI



DO PRZODU



DO TYŁU



PROGRAMOWANIE



STOP



DOTKNIJ GŁOWĘ W CELU
UZYSKANIA INTERAKCJI



WYRZUT PARY WODNEJ



CISZEJ / GŁOŚNIEJ



SKRĘĆ W LEWO



SKRĘĆ W PRAWO



MUZYKA



MUZYKA



MUZYKA

